

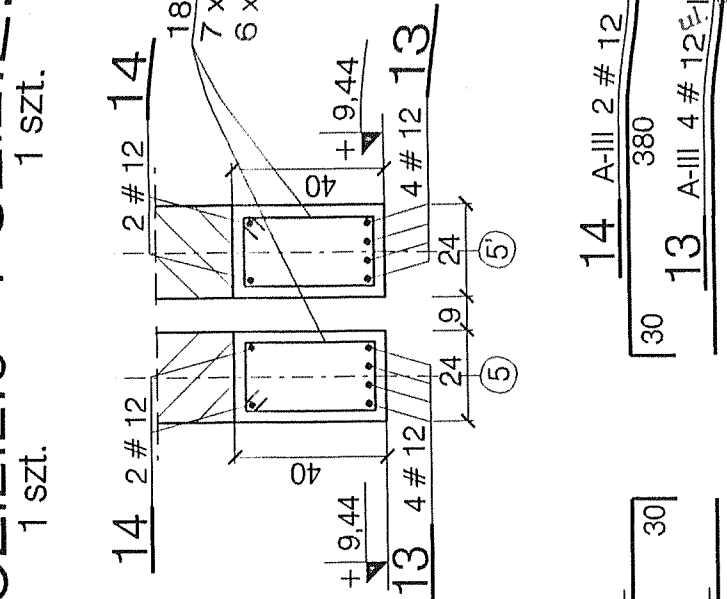
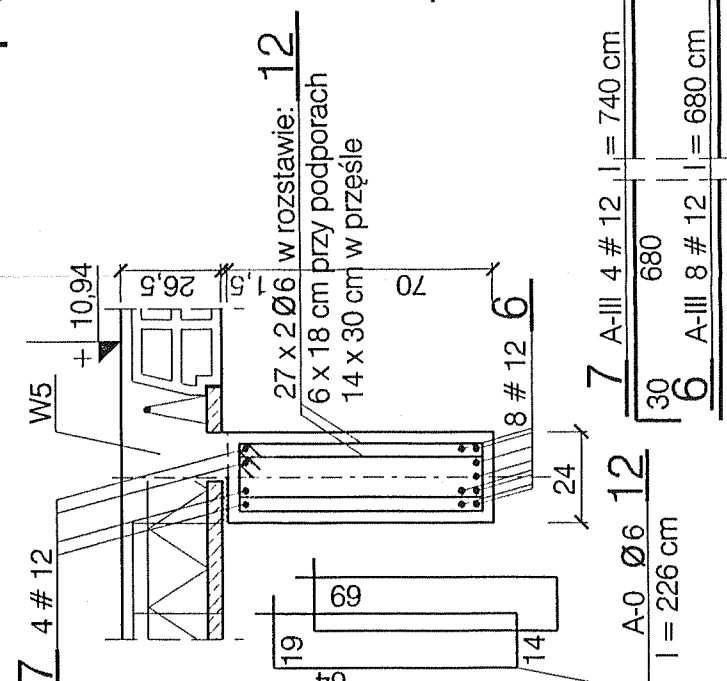
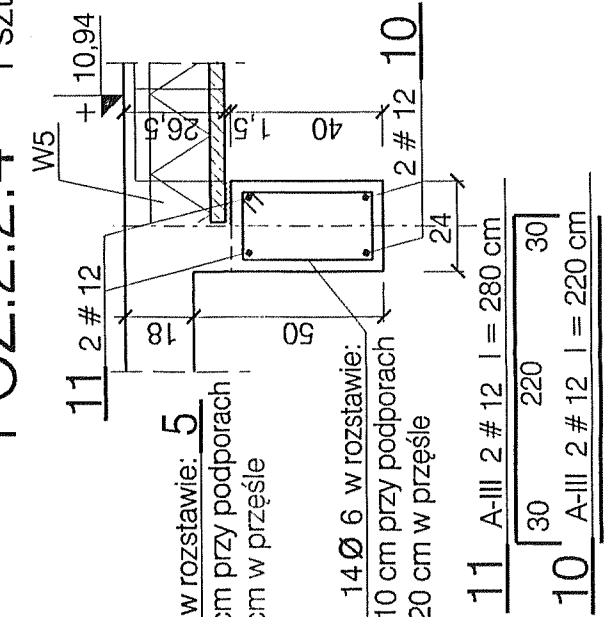
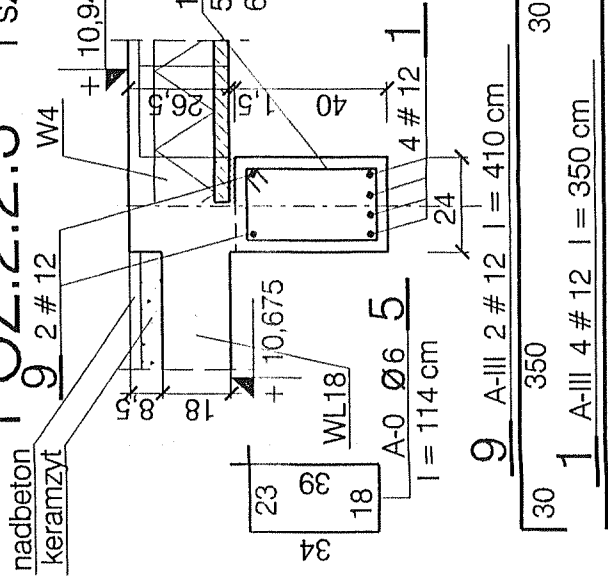
POZ.2.2.3 1 szt.

POZ.2.2.4 1 szt.

POZ.2.2.5 1 szt.

POZ.2.2.6 1 szt.

POZ.2.2.6a 1 szt.



9	A-III 2 # 12	l = 410 cm
1	A-III 4 # 12	l = 350 cm

11	A-III 2 # 12	l = 280 cm
10	A-III 2 # 12	l = 220 cm

7	A-III 4 # 12	l = 740 cm
6	A-III 8 # 12	l = 680 cm

14	A-III 2 # 12	l = 440 cm
13	A-III 4 # 12	l = 380 cm
	A-III 4 # 12	l = 380 cm

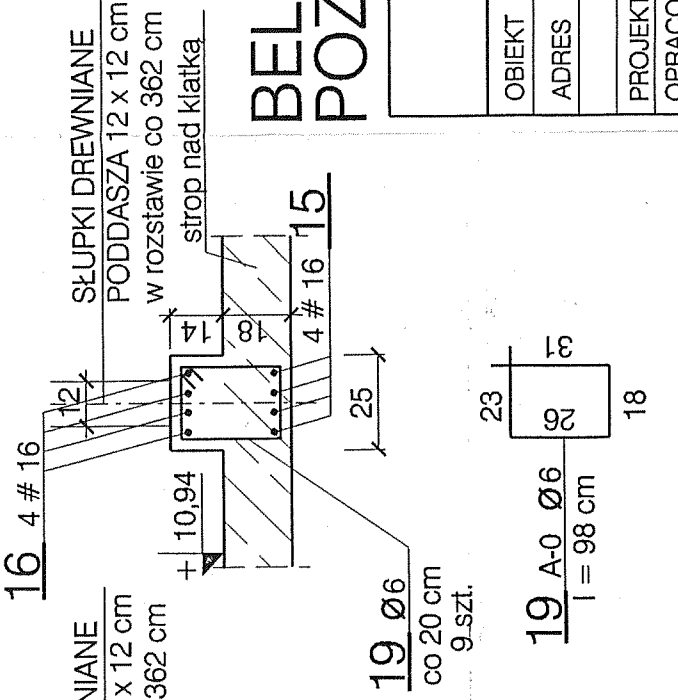
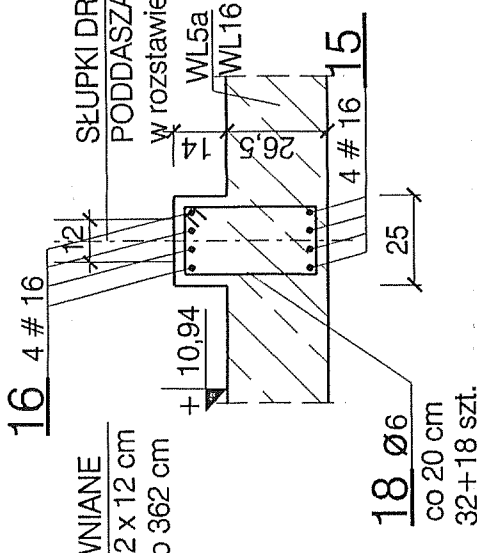
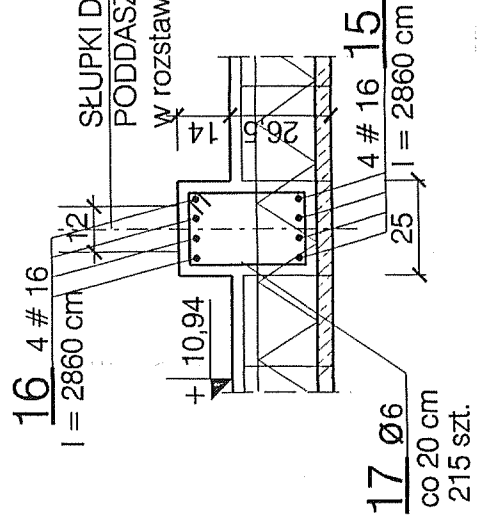
ŻEBRO POD SŁUPKI PODDASZA

l = 2732 cm 2 szt.

POZ.1.2.1

POZ.1.2.1a

POZ.1.2.1b



17	A-0 Ø6	l = 107 cm
----	--------	------------

18	A-0 Ø6	l = 115 cm
----	--------	------------

19	A-0 Ø6	l = 98 cm
----	--------	-----------

BETON B25
STAL A-III (34GS) A-0 (St0S)
OTULINA Cnom = 2,5 cm

WYKAZ ZBROJENIA NR 12

BELKI POZ.2.2.3 ÷ 2.2.6a
POZ.1.2.1,a,b.

1 : 50
1 : 20

OBIEKT	onstrukcja	70-535 Szczecin
	PRACOWNIA PROJEKTOWA Ryszard Klemiała	ul. Osiek 9 tel. 81-20-158
ADRES	ROZBUDOWA BUDYNKU II LICEUM OGÓLNOKSZTAŁCĄCEGO RADZYMIN, pow. wolskiński, ul. Konstytucji 3-go Maja 26	
PROJEKTOWAŁ:	IMIE I NAZWISKO	NR UPR.
OPRACOWAŁ:	mgr inż. R. Klemiała	258 / SZ / 87
SPRAWDZIŁ:	mgr inż. B. Zielińska	
BRANŻA:	mgr inż. A. Brodowski	107 / SZ / 85
STADIUM	Konstrukcja	DATA
	PBW	06.2006r
		RYŚ. NR
		34

PROJEKTANT
TAROSTWO
BIURO WOLOMIŃSKIEGO
Biuro Budownictwa
ul. Konstytucji 3 Maja 19
05-250 RADZYMIN